

# Inspiron 3250

## Quick Start Guide

Panduan Pengaktifan Cepat  
Hướng dẫn khởi động nhanh

دليل البدء السريع



### 1 Connect the keyboard and mouse

Sambungkan keyboard dan mouse

Kết nối bàn phím và chuột

قم بتوصيل لوحة المفاتيح والماوس

**See the documentation that shipped with the keyboard and mouse.**

Lihat dokumentasi yang dikirimkan dengan keyboard dan mouse tersebut.

Xem tài liệu đi kèm với bàn phím và chuột.

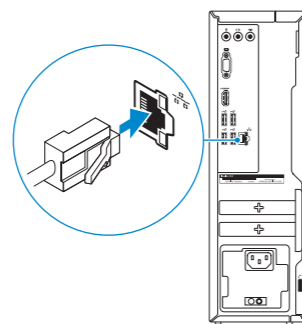
شاهد المستندات المرفقة بلوحة المفاتيح والماوس.

### 2 Connect the network cable—optional

Sambungkan kabel jaringan—opsional

Kết nối cáp mạng—tùy chọn

قم بتوصيل كبل الشبكة - اختياري

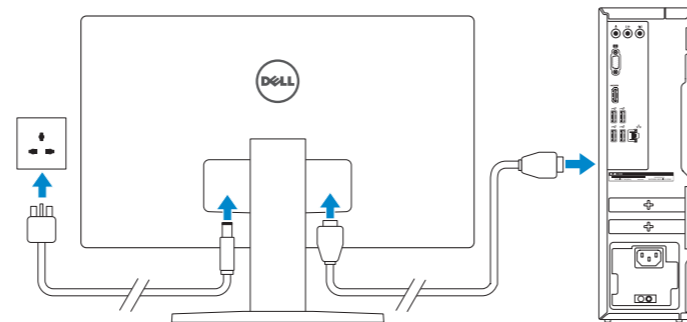


### 3 Connect the display

Sambungkan display

Kết nối màn hình hiển thị

قم بتوصيل الشاشة



**NOTE:** If you ordered your computer with a discrete graphics card, connect the display to the discrete graphics card.

**CATATAN:** Jika Anda memesan komputer dengan kartu grafis diskret, sambungkan display ke kartu grafis diskret.

**GHI CHÚ:** Nếu bạn đã đặt hàng máy tính của mình với card đồ họa chuyên dụng, hãy kết nối màn hình với card đồ họa chuyên dụng đó.

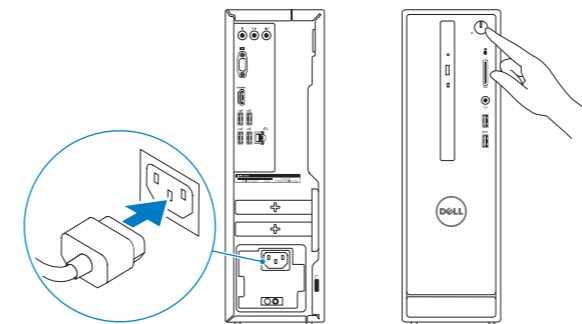
**ملاحظة:** في حالة قيامك بشراء بطاقة رسومات منفصلة أثناء شراء الكمبيوتر، قم بتوصيل الشاشة ببطاقة الرسومات المنفصلة.

### 4 Connect the power cable and press the power button

Sambungkan kabel daya dan tekan tombol daya

Đấu nối với cáp nguồn và nhấn nút nguồn

صل كبل التيار واضغط على زر التشغيل



### 5 Finish operating system setup

Tuntaskan penataan sistem operasi | Kết thúc thiết lập hệ điều hành

إنهاء إعداد نظام التشغيل

#### Ubuntu

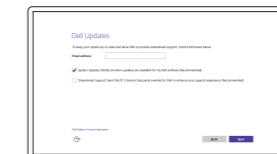
Follow the instructions on the screen to finish setup.

Ikuti petunjuk pada layar untuk menyelesaikan pengaturan.

Làm theo các hướng dẫn trên màn hình để hoàn tất việc thiết lập.

اتبع الإرشادات التي تظهر على الشاشة لإنهاء الإعداد.

#### Windows



**Enable Dell updates**

Aktifkan pembaruan Dell

Cho phép Dell Updates

تمكين تحديثات Dell



**Connect to your network**

Sambungkan ke jaringan Anda

Kết nối vào mạng của bạn

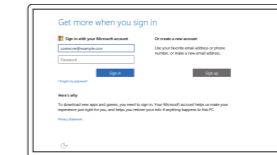
التوصيل بالشبكة

**NOTE:** If you are connecting to a secured wireless network, enter the password for the wireless network access when prompted.

**CATATAN:** Jika Anda menghubungkan ke jaringan nirkabel aman, masukkan kata sandi untuk akses jaringan nirkabel tersebut saat diminta.

**GHI CHÚ:** Nếu bạn đang kết nối với một mạng không dây bảo mật, hãy nhập mật khẩu để truy cập mạng không dây khi được nhắc.

**ملاحظة:** في حالة اتصالك بشبكة لاسلكية مؤمنة، أدخل كلمة المرور للوصول للشبكة اللاسلكية عند مطالبتك.



**Sign in to your Microsoft account or create a local account**

Masuk ke akun Microsoft Anda atau buat akun lokal

Đăng nhập vào tài khoản Microsoft của bạn và tạo tài khoản trên máy tính

قم بتسجيل الدخول إلى حساب Microsoft أو قم بإنشاء حساب محلي

**Product support and manuals**

Manual dan dukungan produk  
Hỗ trợ sản phẩm và sách hướng dẫn  
دعم المنتج والدلائل

**Contact Dell**

Hubungi Dell | Liên hệ Dell  
الاتصال بـ Dell

**Regulatory and safety**

Regulasi dan keselamatan | Quy định và an toàn  
ممارسات الأمان والممارسات التنظيمية

**Regulatory model**

Model regulatori | Model quy định  
الموديل التنظيمي

**Regulatory type**

Jenis regulatori | Loại quy định  
النوع التنظيمي

**Computer model**

Model komputer | Model máy tính  
موديل الكمبيوتر

Dell.com/support

Dell.com/support/manuals

Dell.com/support/windows

Dell.com/support/linux

Dell.com/contactdell

Dell.com/regulatory\_compliance

D13S

D13S001

Inspiron 3250

© 2015 Dell Inc.

© 2015 Microsoft Corporation.

© 2015 Canonical Ltd.



0KDXRMA00



Printed in China.

2015-06

## Create recovery media for Windows

Buat media pemulihan untuk Windows

Tạo phương tiện phục hồi cho Windows

إنشاء وسائط استرداد لـ Windows

In Windows search, type **Recovery**, click **Create a recovery media**, and follow the instructions on the screen.

Di dalam pencarian Windows, ketikkan **Recovery**, klik **Buat media pemulihan**, dan ikuti petunjuk di layar.

Trong tìm kiếm Windows, hãy nhập vào **Recovery**, nhấp vào **Tạo phương tiện phục hồi**, và làm theo các hướng dẫn trên màn hình.

في بحث Windows، اكتب استرداد، انقر فوق إنشاء وسائط استرداد، واتبع الإرشادات التي تظهر على الشاشة.

## Locate Dell apps in Windows

Mencari Lokasi aplikasi Dell di Windows

Xác định vị trí các ứng dụng Dell trong Windows

تحديد موقع تطبيقات Dell في Windows



### Register your computer

Daftarkan komputer Anda | Đăng ký máy tính của bạn

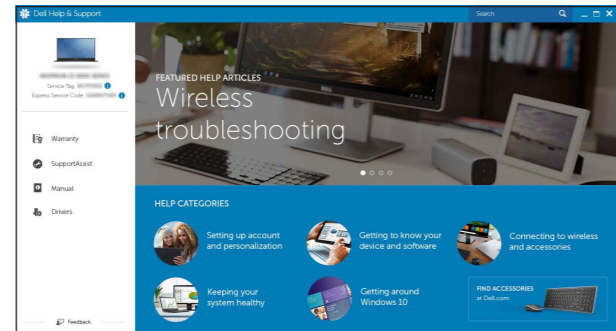
تسجيل الكمبيوتر



### Dell Help & Support

Bantuan & Dukungan Dell | Trợ giúp & Hỗ trợ Dell

تعليمات ودعم Dell



### SupportAssist Check and update your computer

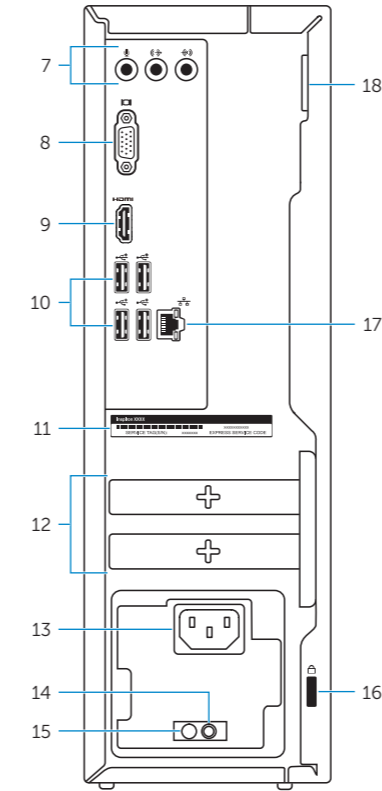
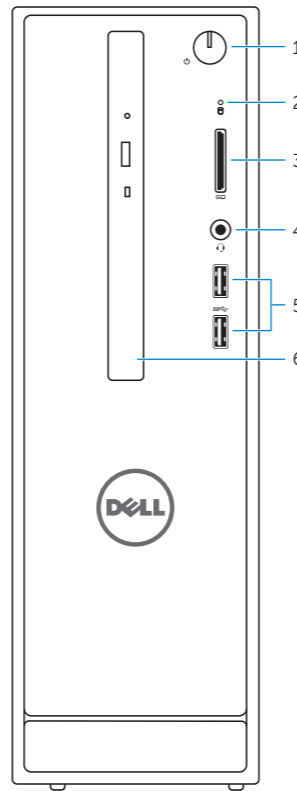
Periksa dan perbarui komputer Anda

Kiểm tra và cập nhật máy tính của bạn

التحقق من الكمبيوتر الخاص بك وتحديثه

## Features

Fitur | Tính năng | الميزات



1. Power button
2. Hard-drive activity light
3. Media-card reader
4. Headset port
5. USB 3.0 ports (2)
6. Optical drive (optional)
7. Audio ports (3)
8. VGA port
9. HDMI port

1. Tombol daya
2. Lampu aktivitas hard disk
3. Pembaca kartu media
4. Port headset
5. Port USB 3.0 (2)
6. Drive optik (opsional)
7. Port audio (3)
8. Port VGA
9. Port HDMI

1. Nút nguồn
2. Đèn hoạt động ổ đĩa cứng
3. Khe đọc thẻ nhớ
4. Cổng tai nghe
5. Cổng USB 3.0 (2)
6. Ổ đĩa quang (tùy chọn)
7. Cổng âm thanh (3)
8. Cổng VGA
9. Cổng HDMI

10. USB 2.0 ports (4)
11. Service Tag label
12. Expansion-card slots
13. Power port
14. Power-supply diagnostic button
15. Power-supply light
16. Security-cable slot
17. Network port
18. Padlock rings

10. Port USB 2.0 (4)
11. Label Tag Servis
12. Slot kartu ekspansi
13. Port daya
14. Tombol diagnostik catu daya
15. Lampu catu daya
16. Slot kabel pengaman
17. Port jaringan
18. Cincin kunci gembok

10. Cổng USB 2.0 (4)
11. Nhãn Thẻ bảo trì
12. Khe cắm card mở rộng
13. Cổng nguồn
14. Nút chẩn đoán bộ cấp nguồn
15. Đèn bộ cấp nguồn
16. Khe cáp bảo vệ
17. Cổng mạng
18. Vòng gắn khóa

10. منافذ USB 2.0 (4)
11. ملصق رمز الخدمة
12. فتحات بطاقة توسيع
13. منفذ التيار
14. زر تشخيص مصدر الإمداد بالتيار
15. مصباح مصدر الإمداد بالتيار
16. فتحة كبل الأمان
17. منفذ الشبكة
18. حلقات القفل

1. زر التشغيل
2. مصباح نشاط محرك الأقراص الثابتة
3. قارئ بطاقات الوسائط
4. منفذ سماعة الرأس
5. منافذ USB 3.0 (2)
6. محرك الأقراص الصلبة (اختياري)
7. منافذ الصوت (3)
8. منفذ VGA
9. منفذ HDMI